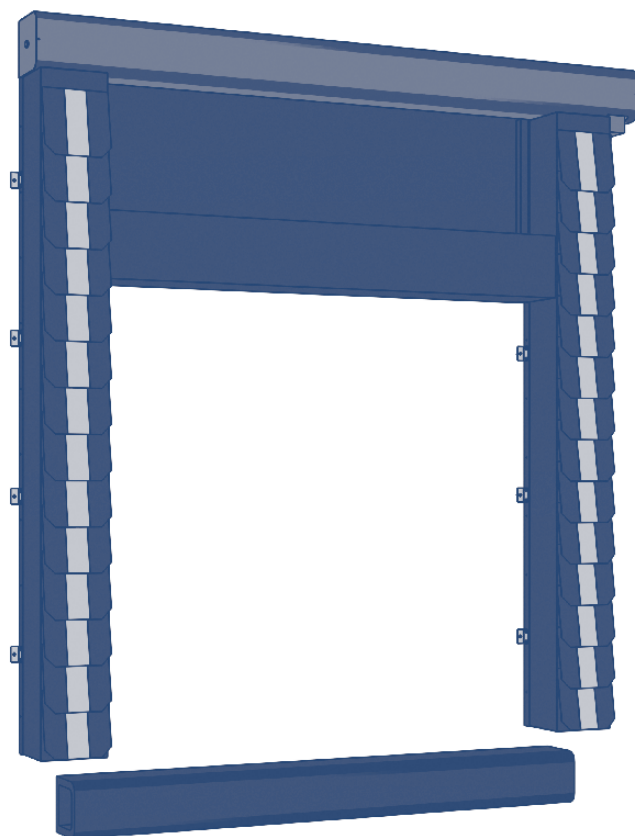


Общая информация	2
Конструкция	2
Монтаж	3
Эксплуатация	15

## Герметизатор подушечный с подвижной подушкой серии DSHC1



Инструкция по монтажу и эксплуатации

# 1. ОБЩАЯ ИНФОРМАЦИЯ

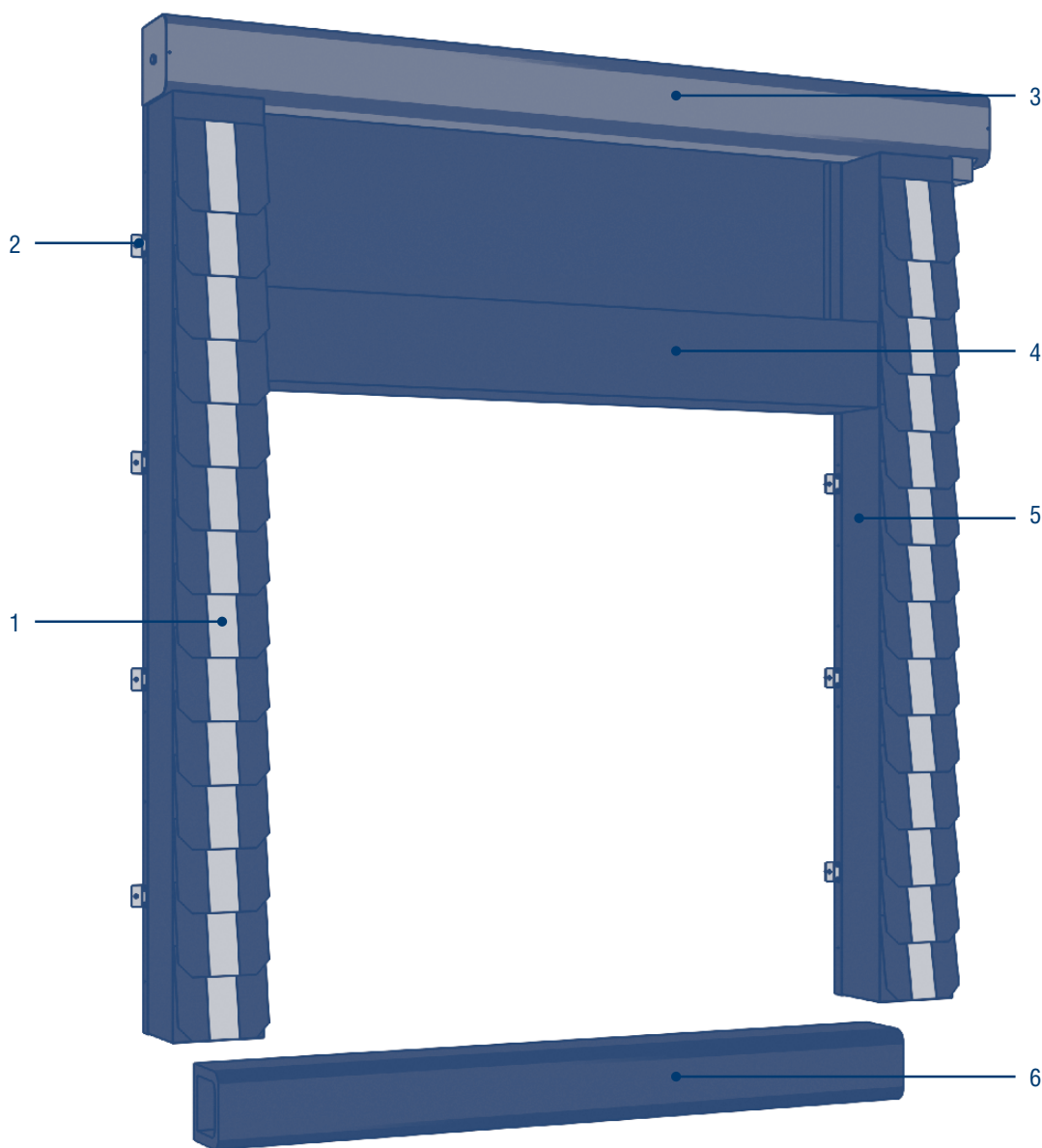
Герметизаторы проема предназначены для обеспечения герметичности пространства между погрузочным доком и кузовом автомобиля. Препятствуя проникновению осадков, сквозняков, выхлопных газов и прочих загрязнений герметизаторы способствуют созданию комфортных условий работы и поддержанию микроклимата внутри складского помещения.

Герметизаторы подушечного типа серии DSHC1 используется с парком автомобилей различной высоты, имеющих прочный кузов. Перед проведением погрузочно-разгрузочных работ необходимо опустить

верхнюю подушку герметизатора так, чтобы она располагалась напротив верхней части кузова. Затем автомобиль подъезжает к герметизатору с предварительно открытыми дверями, вдавливая подушки примерно на 50 мм, благодаря чему обеспечивается герметизация кузова автомобиля. Материал ПВХ, из которого изготовлены чехлы подушек обладает достаточной эластичностью, износостойкостью и имеет высокое сопротивление на разрыв. Установка герметизатора осуществляется накладным способом.

# 2. КОНСТРУКЦИЯ

Рис. 1. Конструкция



1. Подушка левая
2. Уголок крепежный
3. Механизм подъема/опускания верхней подушки

4. Подушка верхняя подвижная
5. Подушка правая
6. Бампер

## 3. МОНТАЖ

### 3.1. ОБЩИЕ ПРАВИЛА

Монтаж должны осуществлять бригады, прошедшие обучение в учебных центрах DoorHan и получившие соответствующие сертификаты.

Бригада должна быть обеспечена специальным монтажным инструментом.

Компания DoorHan не осуществляет непосредственного контроля за монтажом, обслуживанием и эксплуатацией изделия и не несет ответственность за безопасность их установки и качество монтажа.

Содержание данной инструкции не может служить ос-

нованием для предъявления любого рода претензий компании DoorHan.

Ответственность за качество монтажа несет организация, осуществляющая монтаж.

Компания DoorHan оставляет за собой право на внесение изменений в данную инструкцию без уведомления заказчика.

По всем вопросам, возникшим в ходе эксплуатации, вы можете обратиться к вашему дилеру. Адрес и телефон дилера указаны в договоре.

### 3.2. ПРАВИЛА БЕЗОПАСНОСТИ ПРИ ПРОВЕДЕНИИ РАБОТЫ «НА ВЫСОТЕ»

К работам «на высоте» относятся работы, выполняемые на высоте 1,3 м и более от поверхности земли со стремянок, подмостей, площадок и другого вспомогательного оборудования. Состояние здоровья лиц, допускаемых к верхолазным работам, должно отвечать медицинским требованиям, установленным для работников, занятых на данных работах.

При работах на высоте следует пользоваться предохранительным монтажным поясом. В случае, когда нет возможности закрепления предохранительного пояса за элементы строительной конструкции, следует пользоваться страховочным канатом, предварительно заведенным за элементы строительной конструкции. Выполнение работ в данном случае производится

двумя монтажниками.

Применение предохранительных поясов со стропами из металлической цепи при работе на конструкциях, под которыми расположены находящиеся под напряжением токоведущие части ЗАПРЕЩЕНО!

Приспособления и инструменты должны быть закреплены во избежание их падения при работе на конструкциях, под которыми расположены находящиеся под напряжением токоведущие части. Подача вверх элементов конструкции, инструмента и монтажных приспособлений должна осуществляться следующим образом: стоящий внизу работник должен удерживать канат для предотвращения раскачивания груза и приближения к токоведущим частям.

### 3.3. МЕРЫ БЕЗОПАСНОСТИ ПРИ РАБОТЕ С ИСПОЛЬЗОВАНИЕМ ЛЕСТНИЦ И СТРЕМЯНОК

Приставные лестницы и стремянки должны быть снабжены устройством, предотвращающим возможность сдвига и опрокидывания при работе. Нижние концы приставных лестниц и стремянок должны иметь оковки с острыми наконечниками для установки на грунте,

а при использовании лестниц на гладких поверхностях (металле, плитке, бетоне), на них надеваются башмаки из резины или другого нескользящего материала.

#### ▲ ЗАПРЕЩАЕТСЯ:

- работать с приставной лестницы, стоя на ступеньке, находящейся на расстоянии менее 1 м от верхнего ее конца;
- работать с механизированным инструментом с приставных лестниц;
- работать с двух верхних ступенек стремянок, не имеющих перил или упоров;
- находиться на ступеньках приставной лестницы или стремянки более чем одному человеку;
- стоять под лестницей, на которой производится работа;
- класть инструмент на ступени лестниц и стремянок.

### 3.4. МЕРЫ БЕЗОПАСНОСТИ ПРИ РАБОТЕ С ЭЛЕКТРОИНСТРУМЕНТОМ

К работе с электроинструментом допускаются квалифицированный персонал, прошедший специальное обучение, инструктаж на рабочем месте по электробезопасности. При проведении монтажных работ следует пользоваться электроинструментом, работающим при напряжении не выше 380/220 В. Выбор класса электроинструмента производится в зависимости от категории помещения по степени опасности пораже-

ния электротоком. Металлический корпус электроинструмента, работающего при напряжении выше 42 В переменного тока и выше 110 В постоянного тока в помещениях с повышенной опасностью, особо опасных и в наружных установках, должен быть заземлен. Вилка подключения должна быть с заземляющим контактом. Подключение инструмента осуществлять к электросети, имеющей заземление. Используемые

удлинители должны иметь вилку и розетку с заземляющими контактами. При работе с таким инструментом следует пользоваться защитными средствами (резиновые перчатки, галоши). Защитные средства должны быть испытаны в установленном законодательством порядке.

Перед началом работы следует производить:

- проверку комплектности и надежности крепления деталей;
- проверку внешним осмотром исправности кабеля (шнура), его защитной трубки и штепсельной вилки; целостности изоляционных деталей корпуса, рукоятки и крышек щеткодержателей; наличия защитных кожухов и их исправности;
- проверку исправности цепи заземления (между

корпусом и заземляющим контактом штепсельной вилки);

- проверку четкости работы выключателя;
- проверку работы электроинструмента на холостом ходу.

При работе применять только исправный инструмент, проверенный и опломбированный. При производстве работ не допускать переломов, перегибов электропровода, а также прокладки его в местах складирования конструкций, материалов, движения транспорта. При работе в дождливую погоду (при снегопаде) места прокладки кабеля и места производства работ электроинструментом должны быть оборудованы на-весами.

#### ⚠ ЗАПРЕЩАЕТСЯ:

- держать инструмент за провод;
- удалять стружку или опилки с режущего инструмента, а также производить замену режущего инструмента до его полной остановки. Крепление сменного рабочего инструмента необходимо производить предназначенным для этого инструментом;
- включать электроинструмент в сеть с характеристиками, не соответствующими указанным в техническом паспорте;
- переносить электроинструмент с одного рабочего места на другое при включенном электродвигателе;
- оставлять без надзора подключенный к электросети электроинструмент, а также инструмент с работающими электродвигателями;
- оставлять без присмотра электрифицированный инструмент во избежание пользования им посторонними лицами.

### 3.5. МЕРЫ БЕЗОПАСНОСТИ ПРИ ПРОВЕДЕНИИ ЭЛЕКТРОМОНТАЖНЫХ РАБОТ

Электромонтажные работы следует выполнять в соответствии с нормами «Правил устройства электроустановок» (ПУЭ) с соблюдением требований «Правил

техники безопасности при эксплуатации электроустановок потребителей» (ПТБ при эксплуатации электроустановок потребителей).

### 3.6. ИНСТРУМЕНТЫ

Рис. 1. Строительный уровень

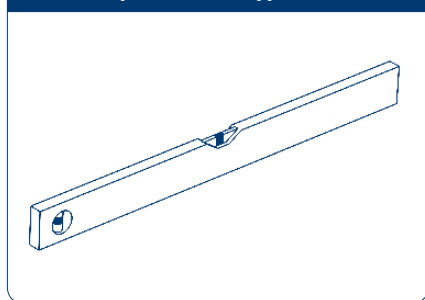


Рис. 2. Рулетка

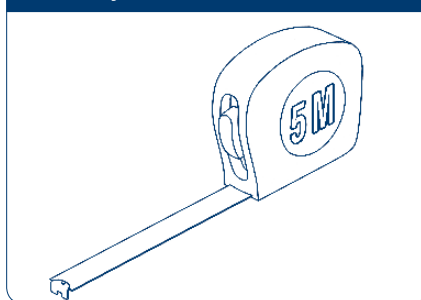


Рис. 3. Карандаш

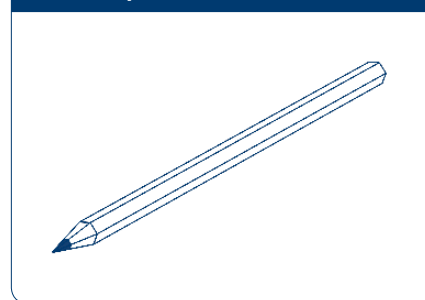


Рис. 4. Комплект сверл и буров

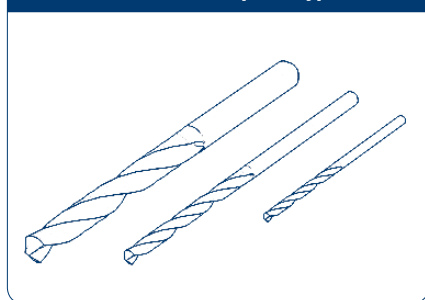


Рис. 5. Комплект отверток

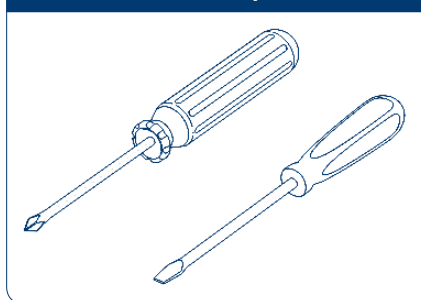


Рис. 6. Комплект насадок шестигранных

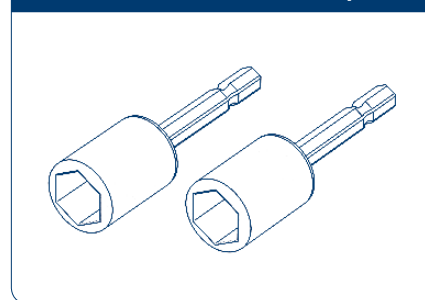


Рис. 7. Ключи гаечные

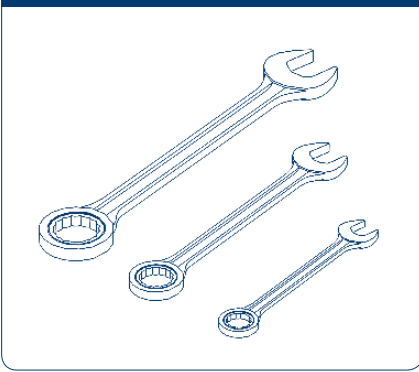


Рис. 8. Шурупверт

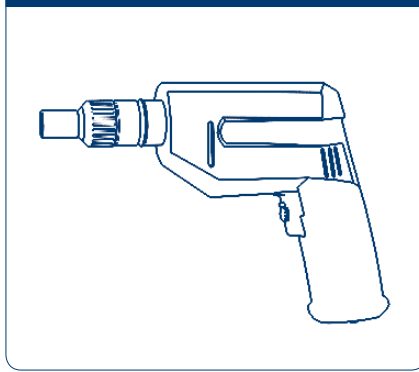


Рис. 9. Лестница, стремянка

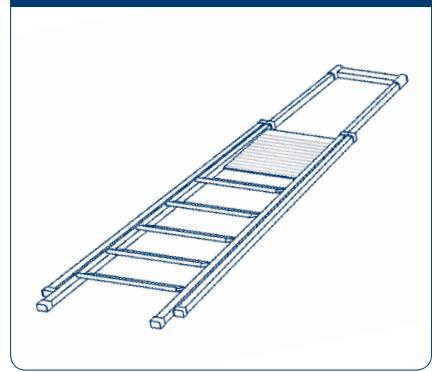


Рис. 10. Очки защитные

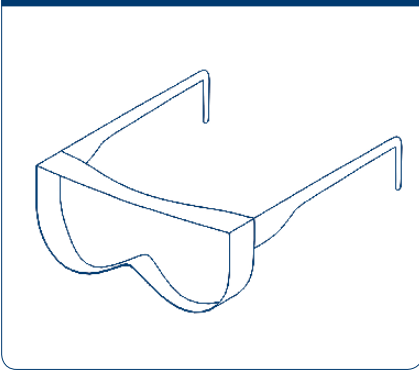
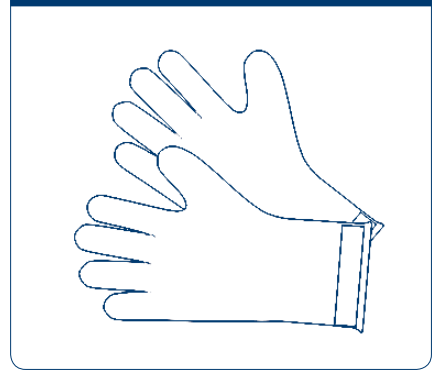


Рис. 11. Каска



Рис. 12. Перчатки



### 3.7. КОМПЛЕКТАЦИЯ

Рис. 1

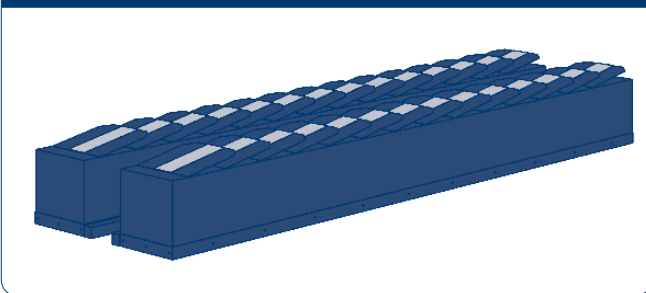


Рис. 2

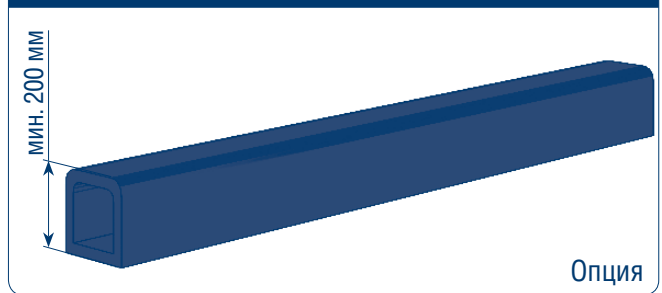


Рис. 3

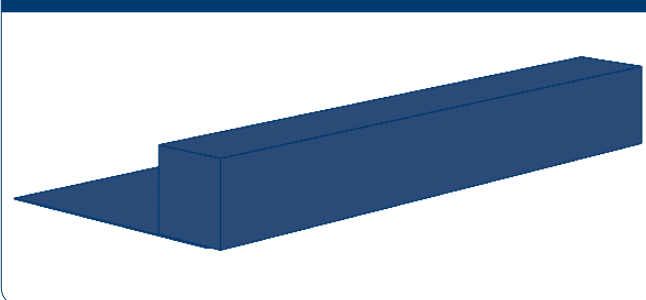


Рис. 4

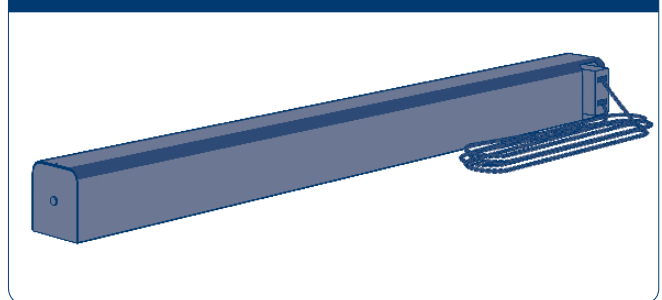


Рис. 5

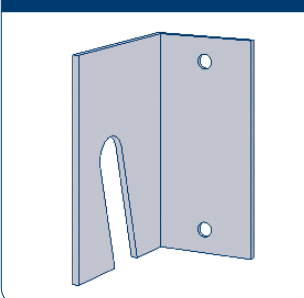


Рис. 6

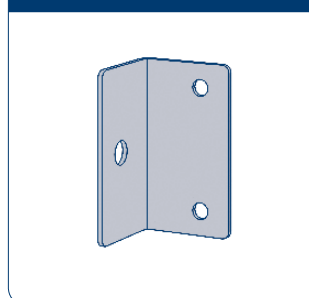
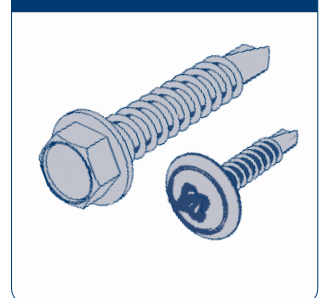


Рис. 7



Рис. 8



3.8. МОНТАЖ

Рис. 1

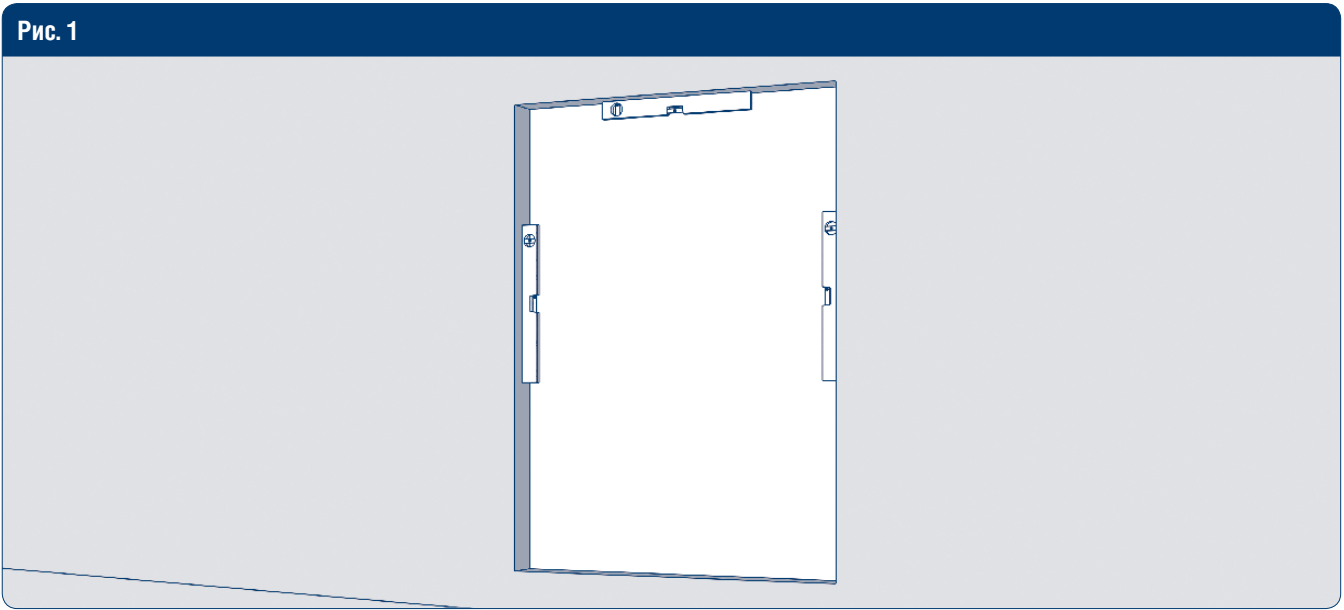


Рис. 2

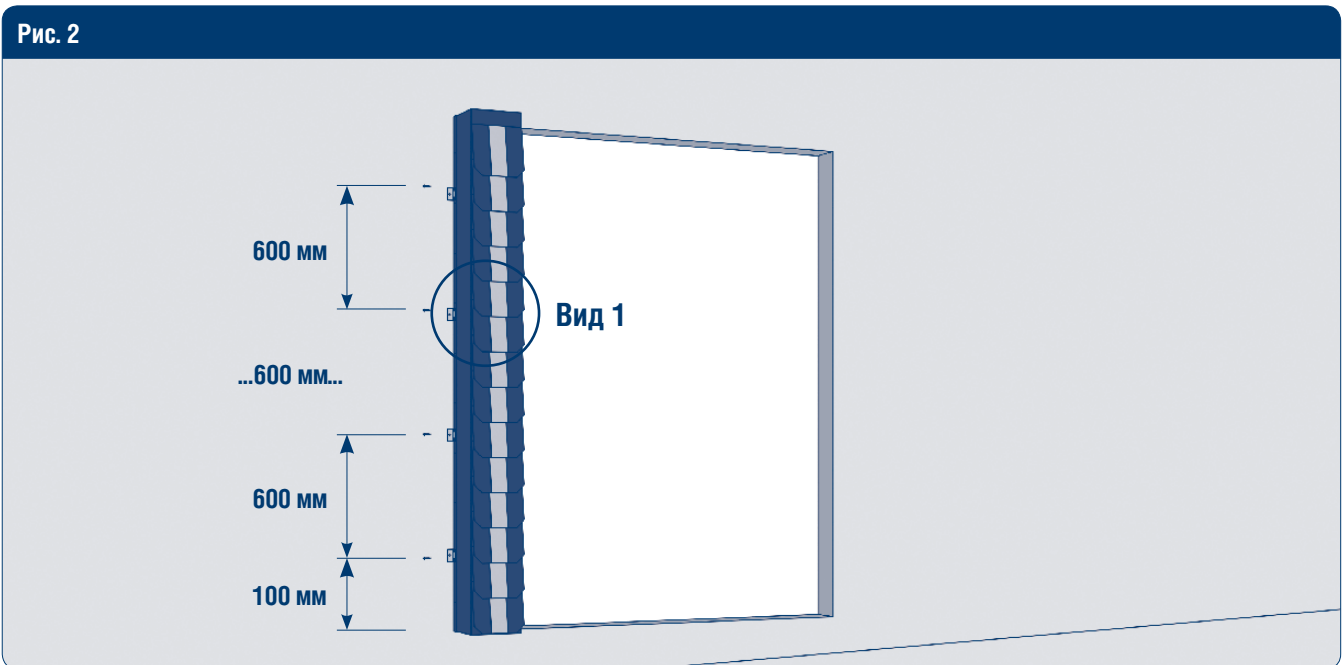


Рис. 2а. Вид 1

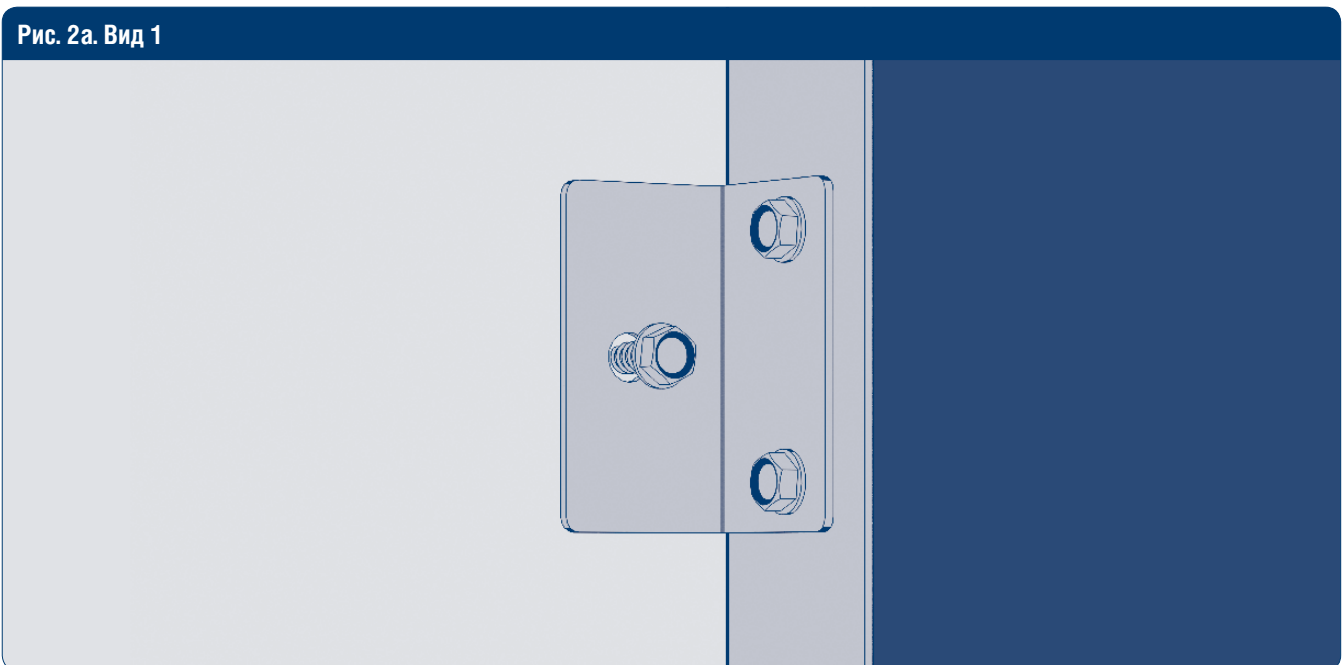




Рис. 3

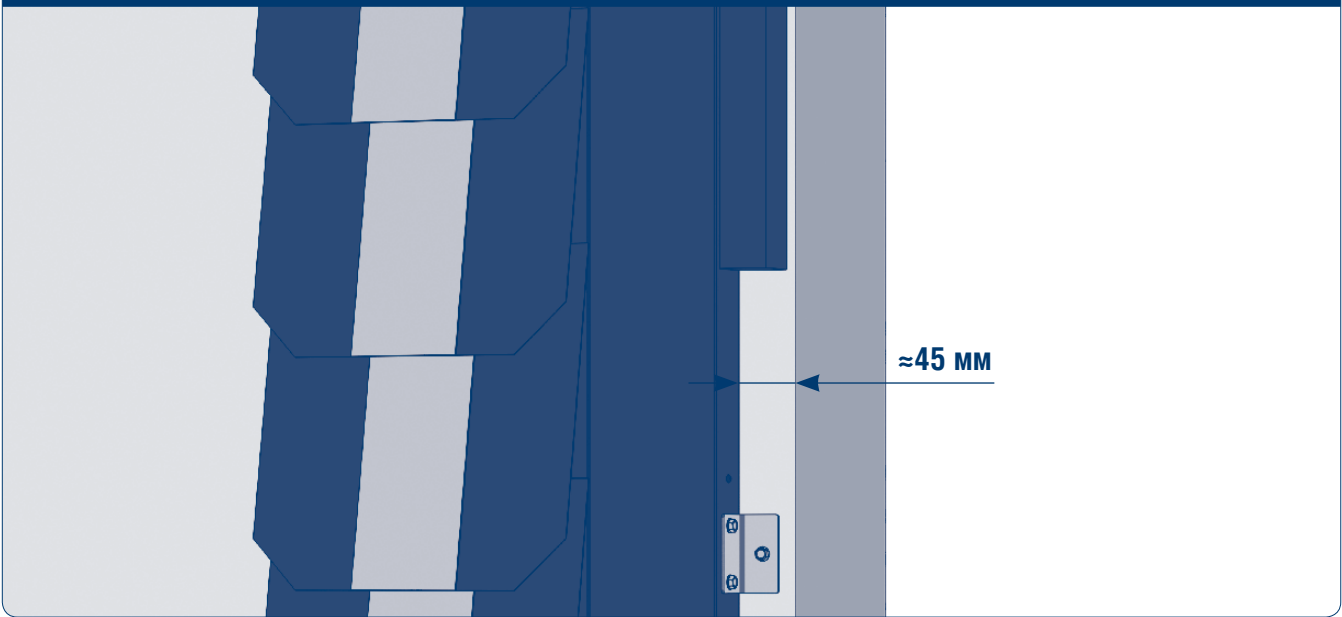


Рис. 4

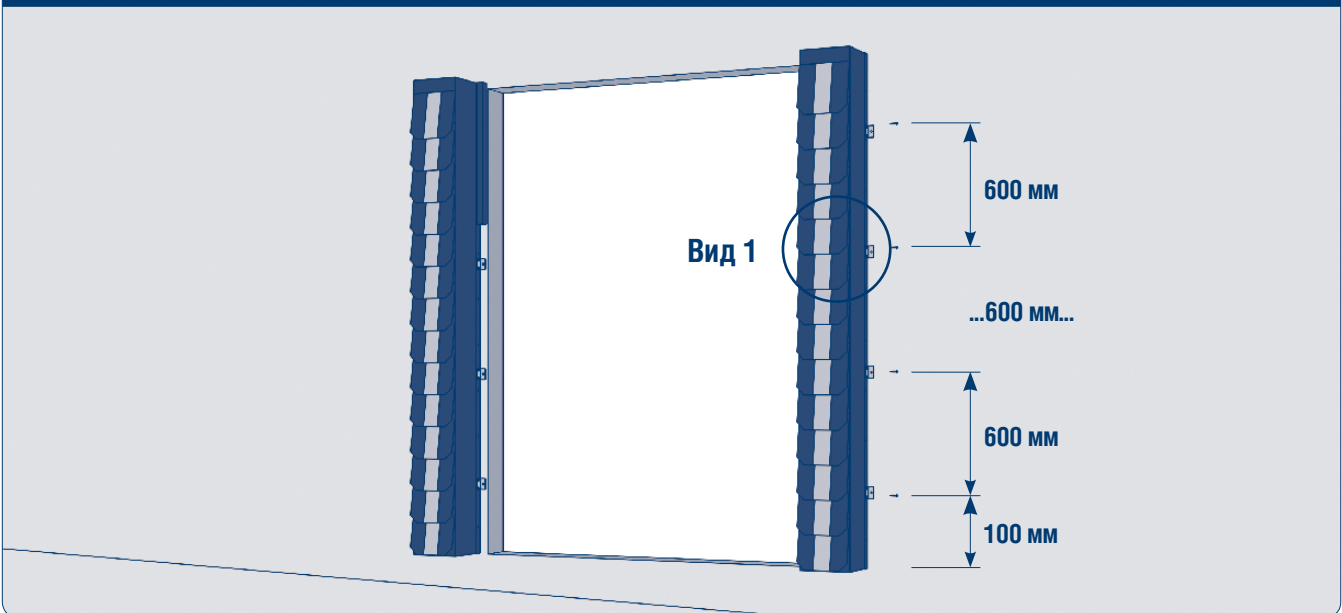


Рис. 4а. Вид 1

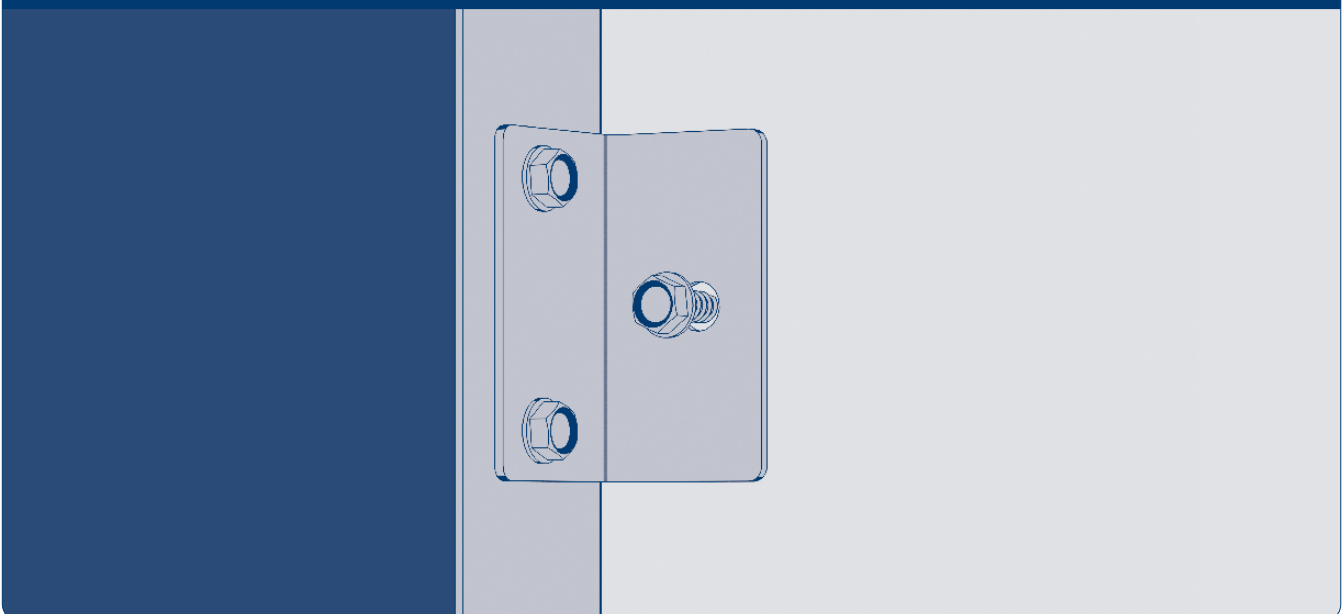


Рис. 5

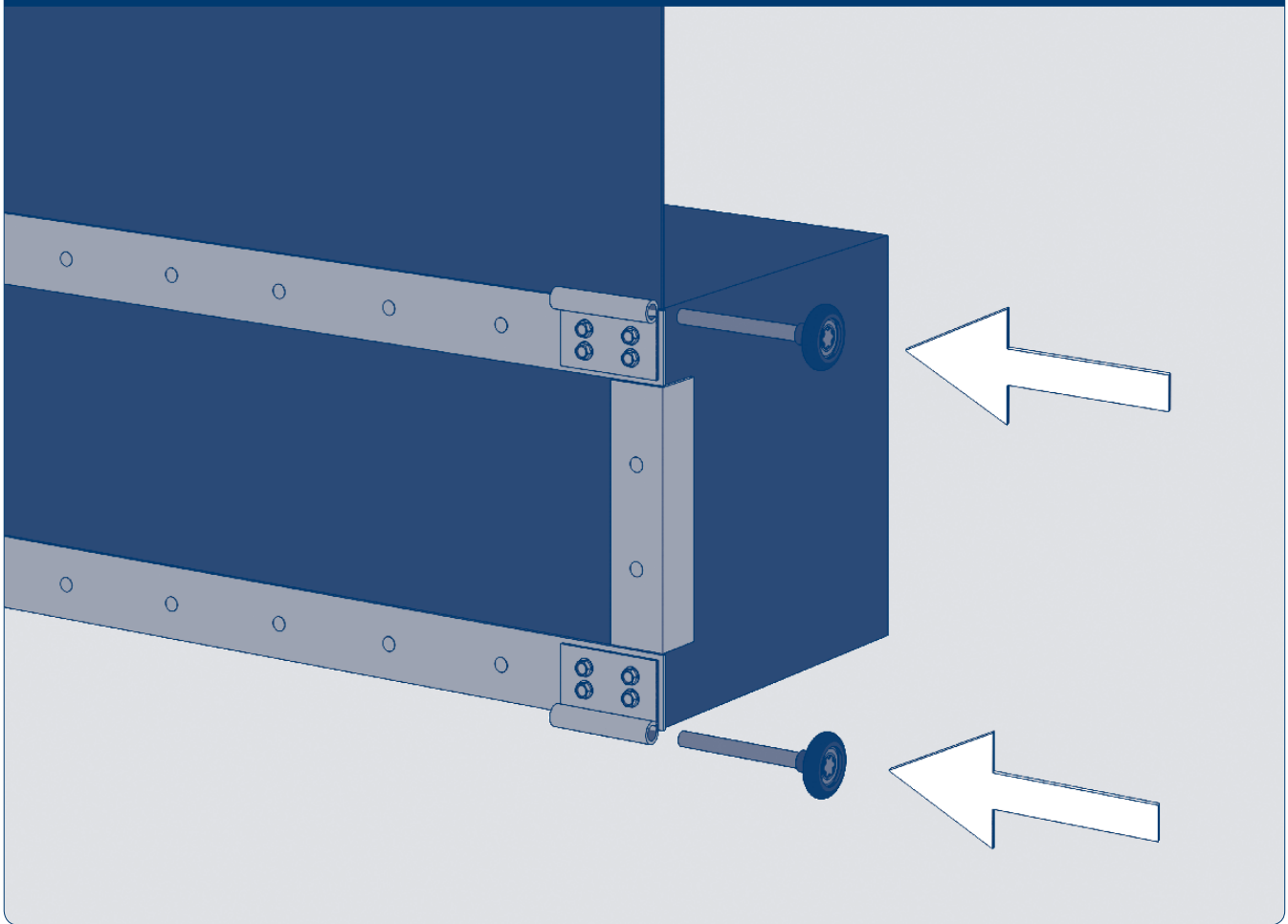


Рис. 6

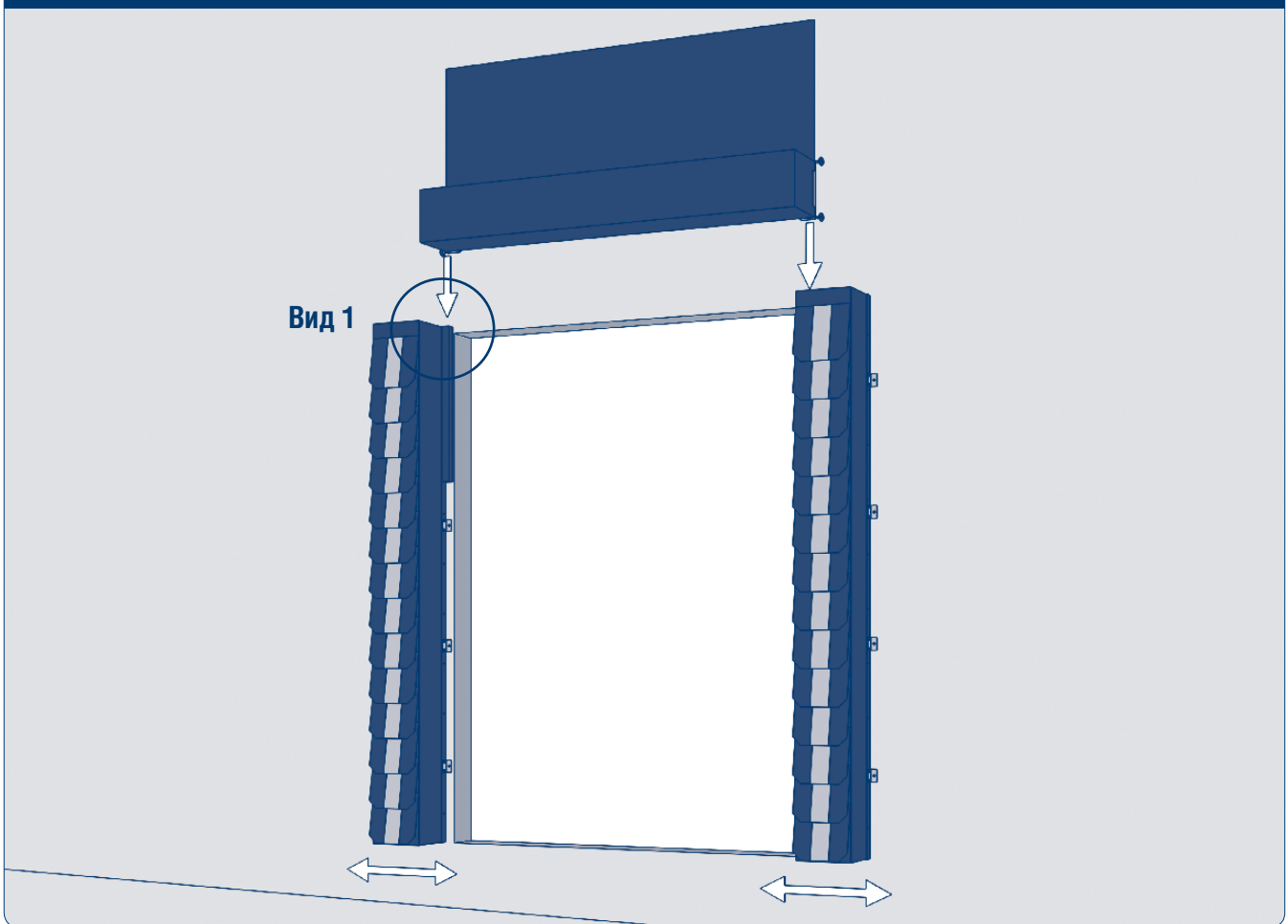




Рис. 6а. Вид 1

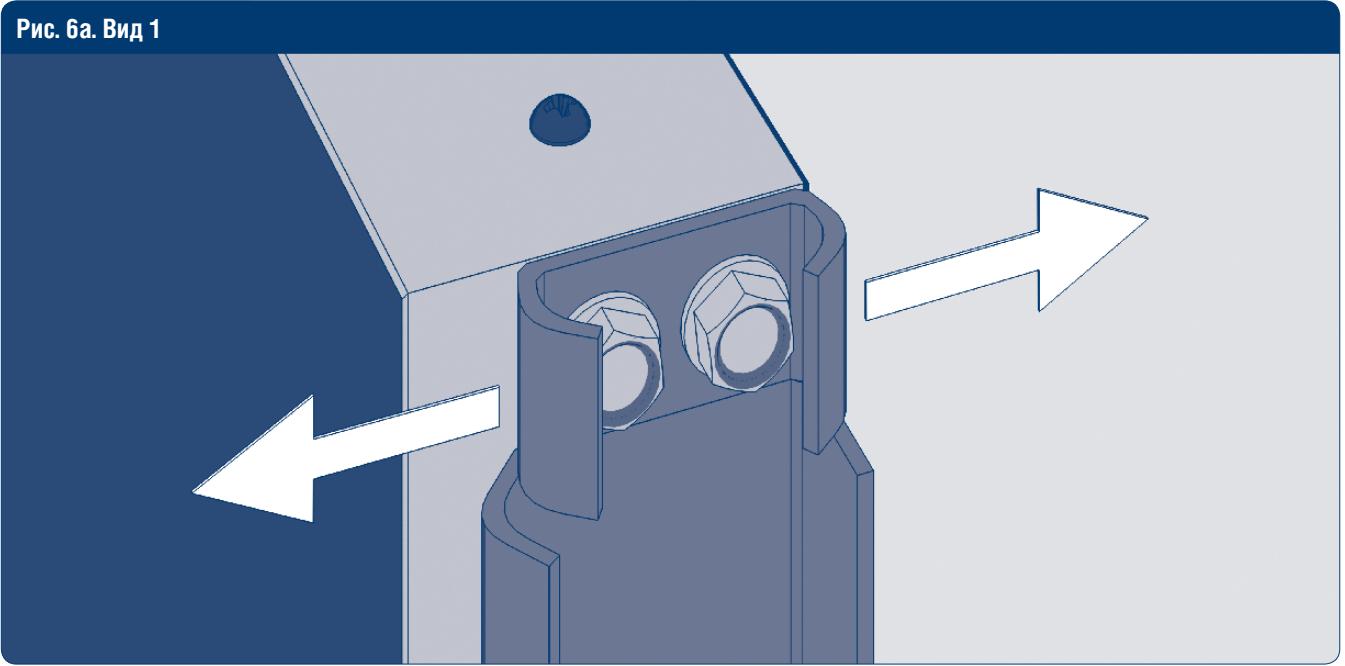


Рис. 6б. Вид 1

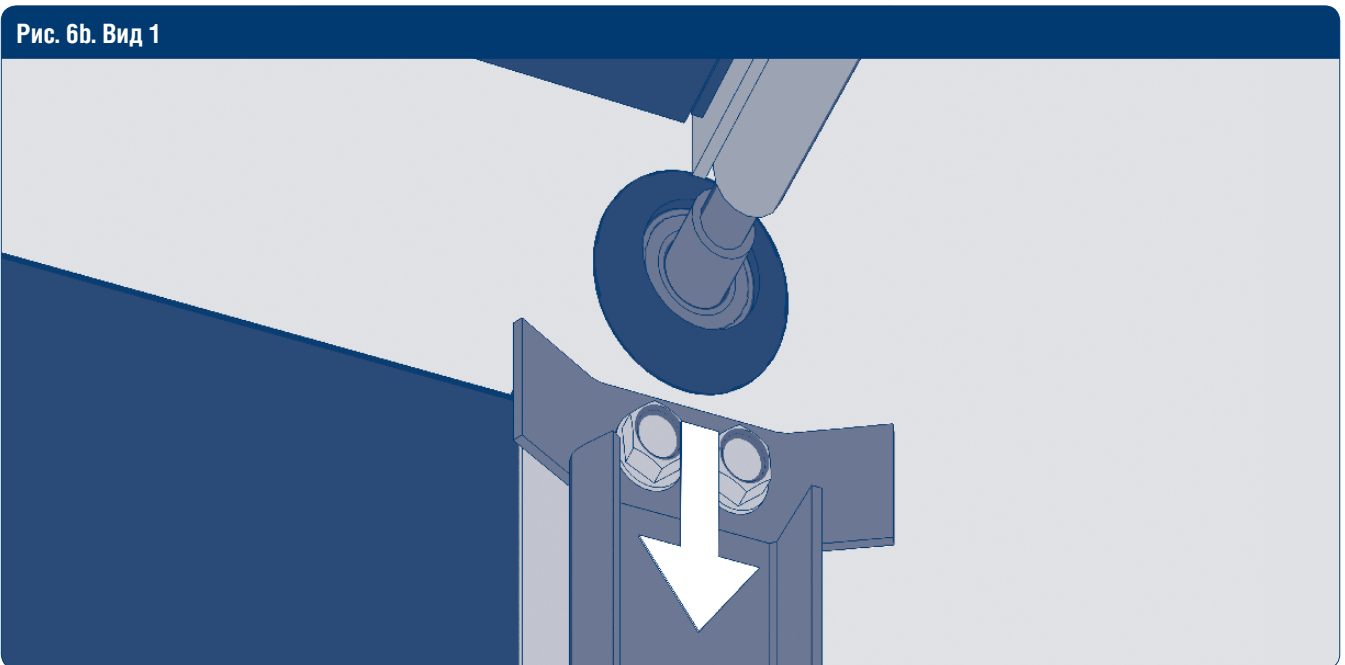


Рис. 6с. Вид 1

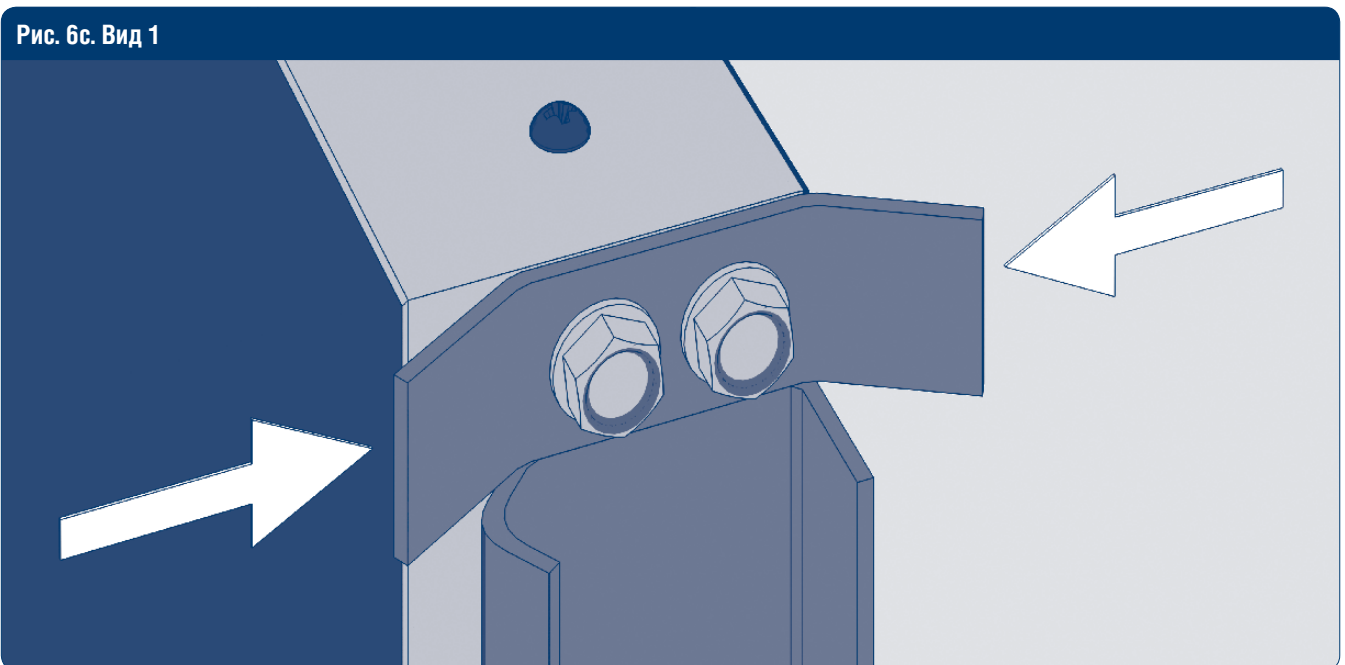


Рис. 7

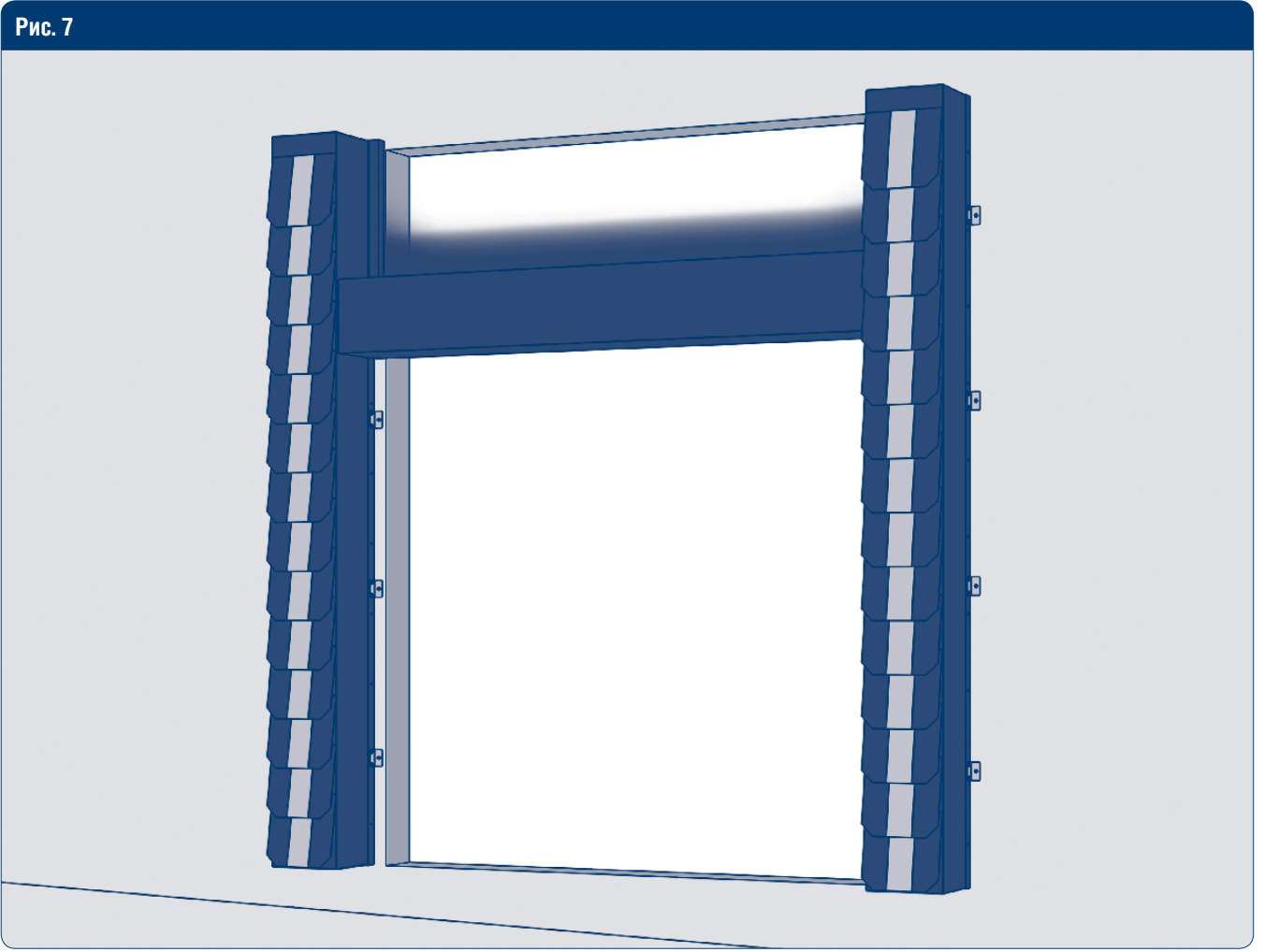


Рис. 8

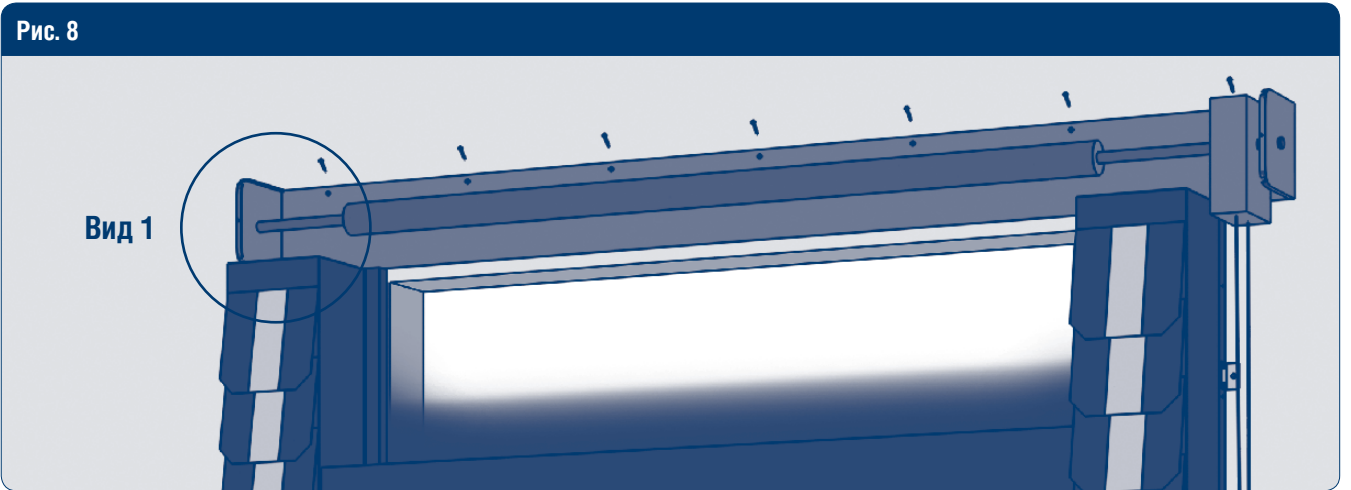


Рис. 8а. Вид 1

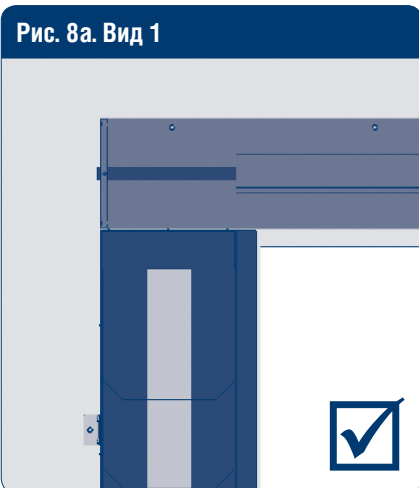


Рис. 8б. Вид 1

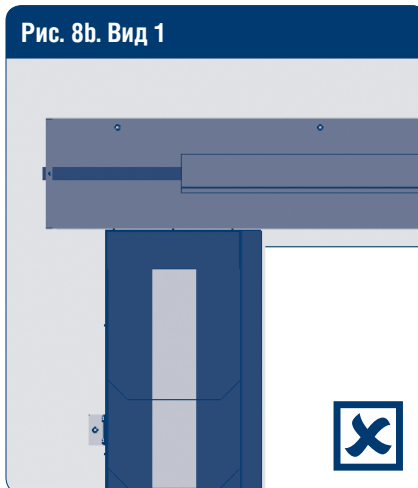


Рис. 8с. Вид 1

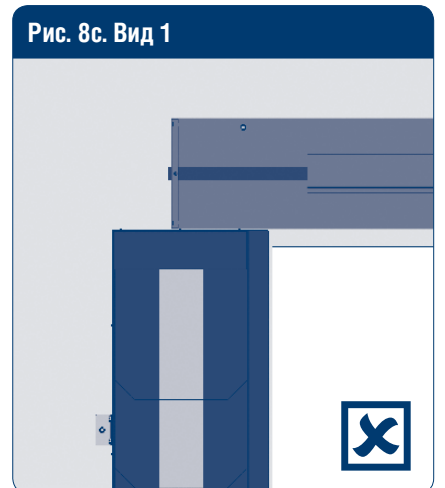


Рис. 9

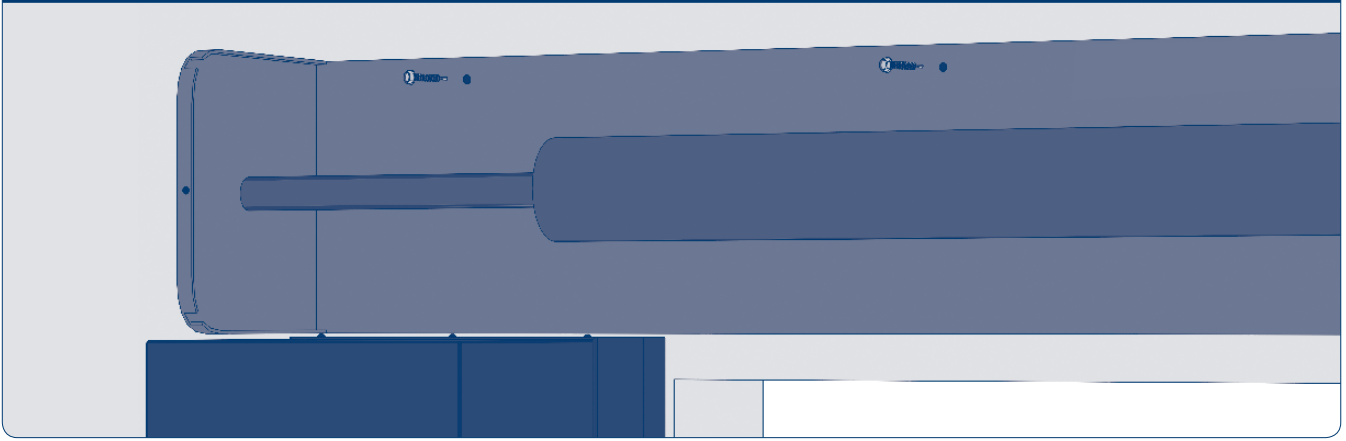


Рис. 10

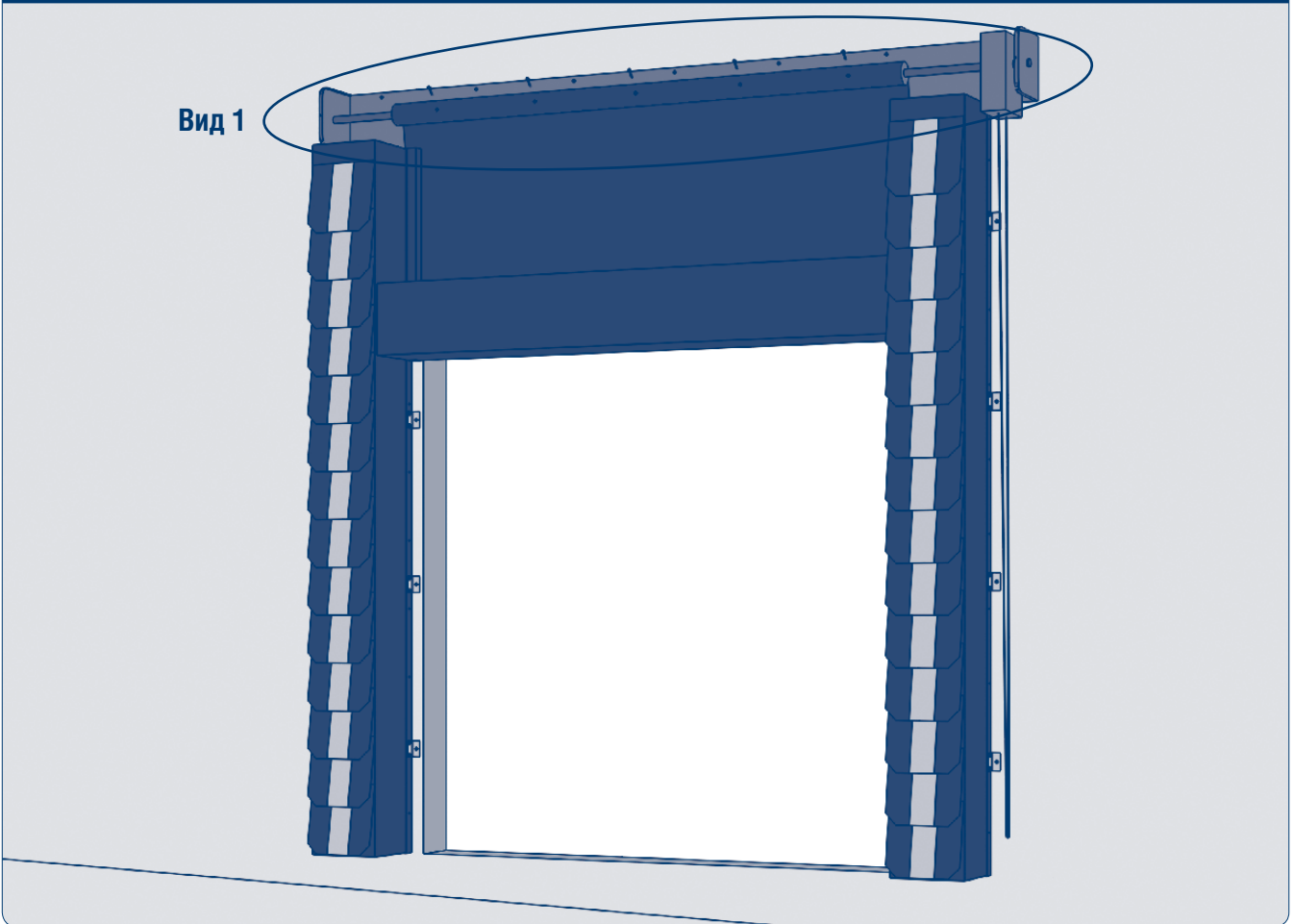
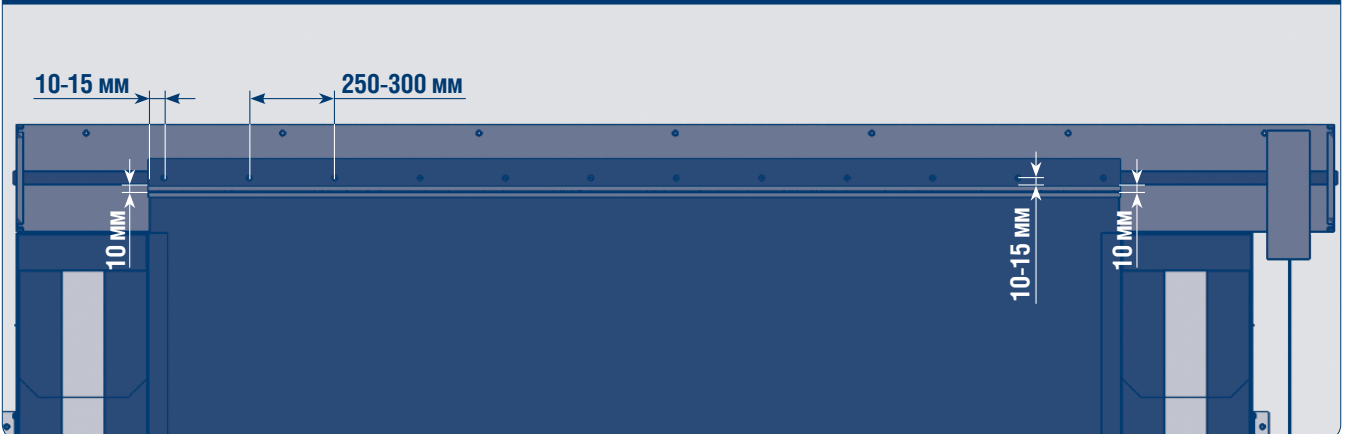


Рис. 10а. Вид 1



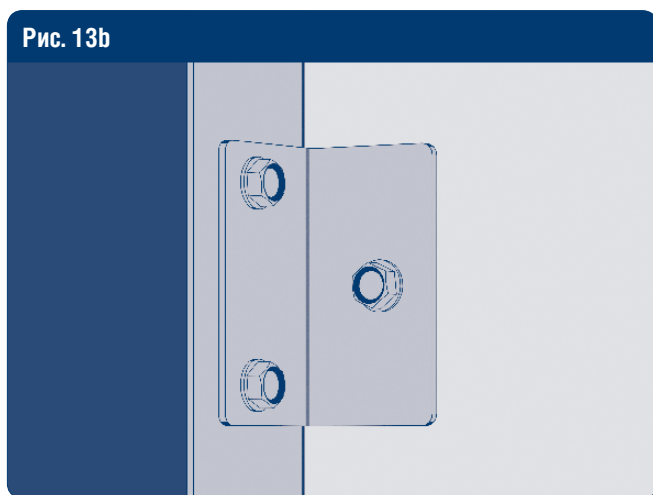
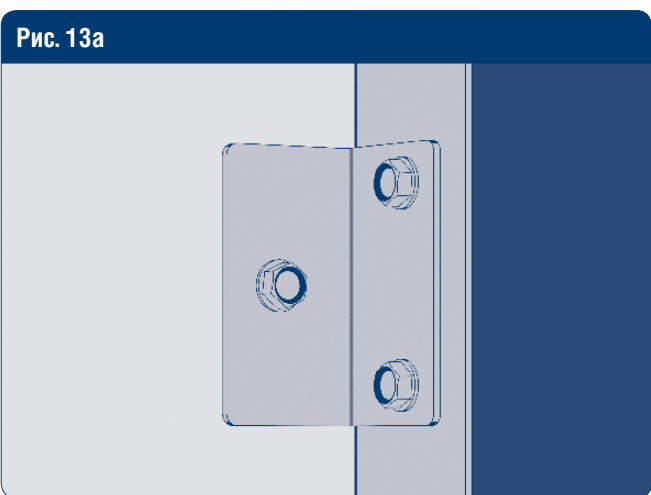
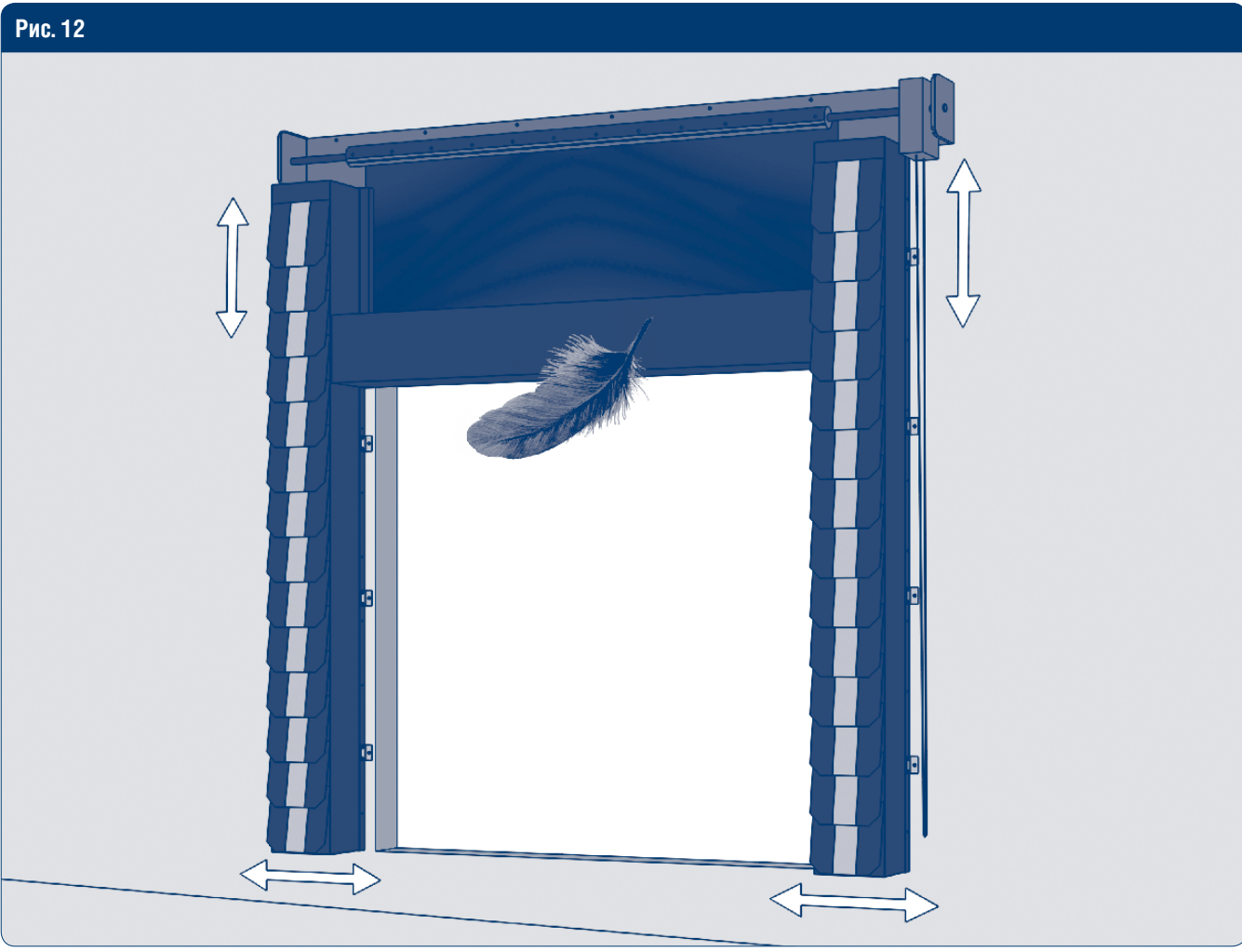
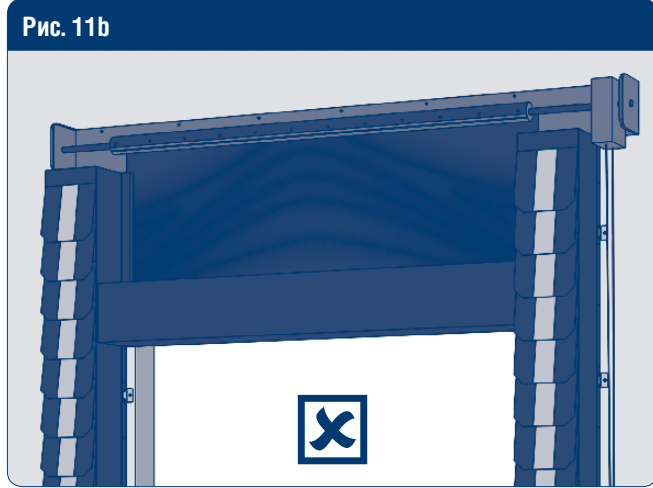
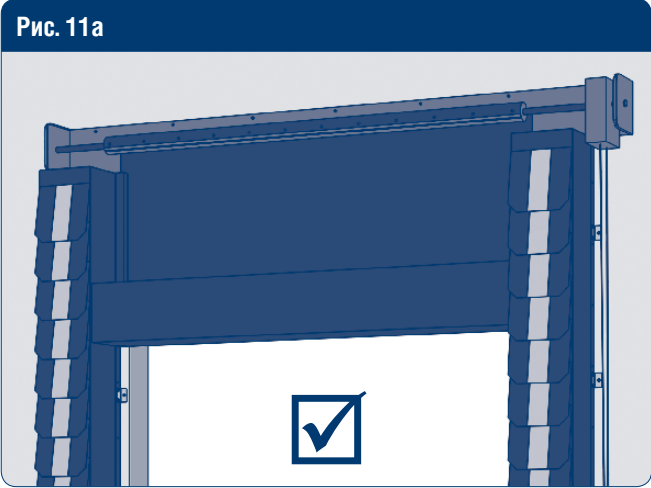




Рис. 14

Вид 1



Рис. 14а. Вид 1



Рис. 15

Вид 1

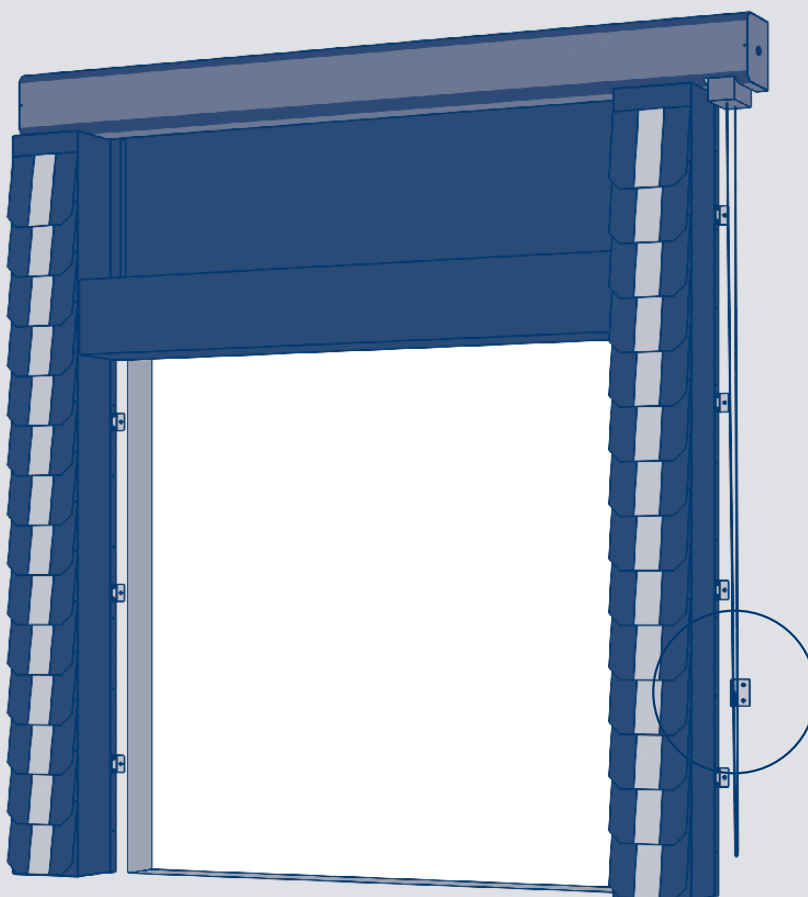




Рис. 15а. Вид 1

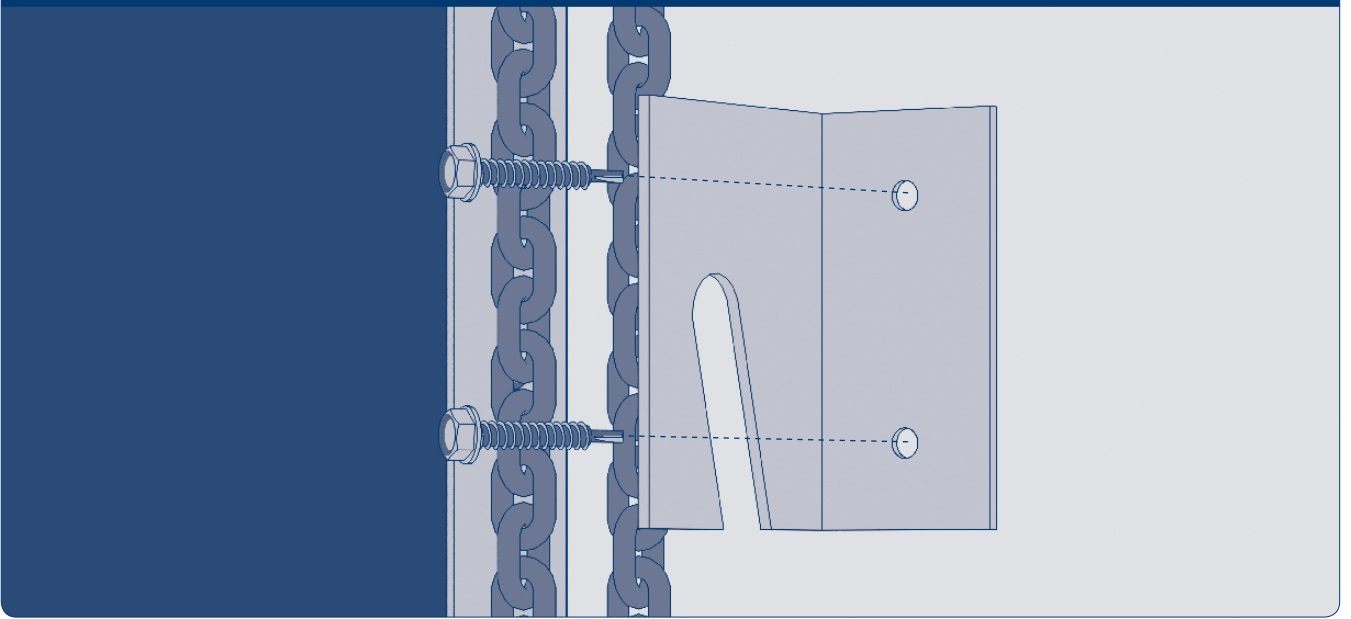


Рис. 16а



Рис. 16б

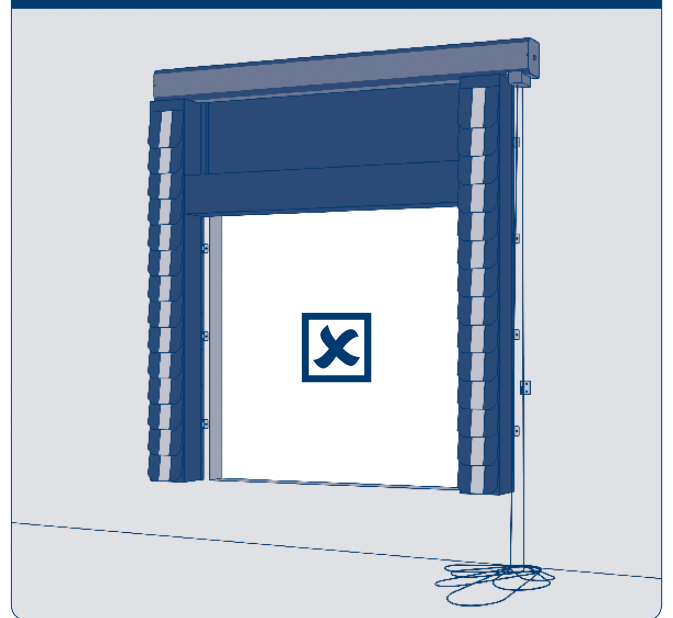


Рис. 17

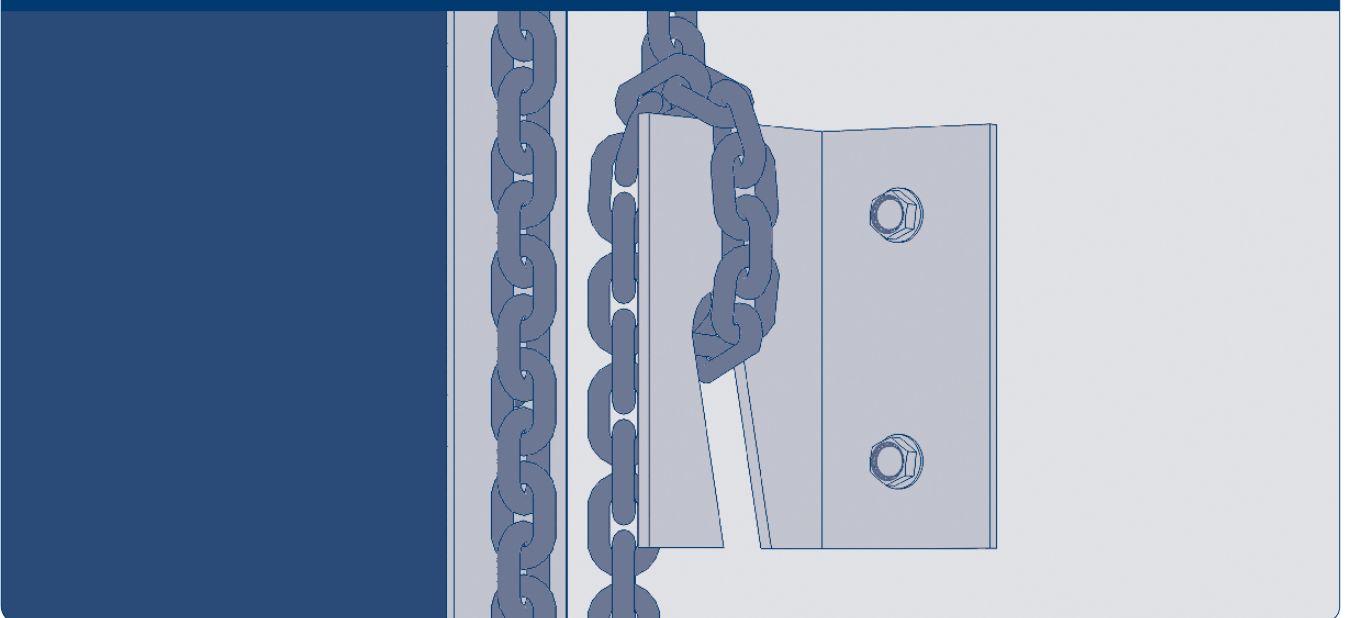
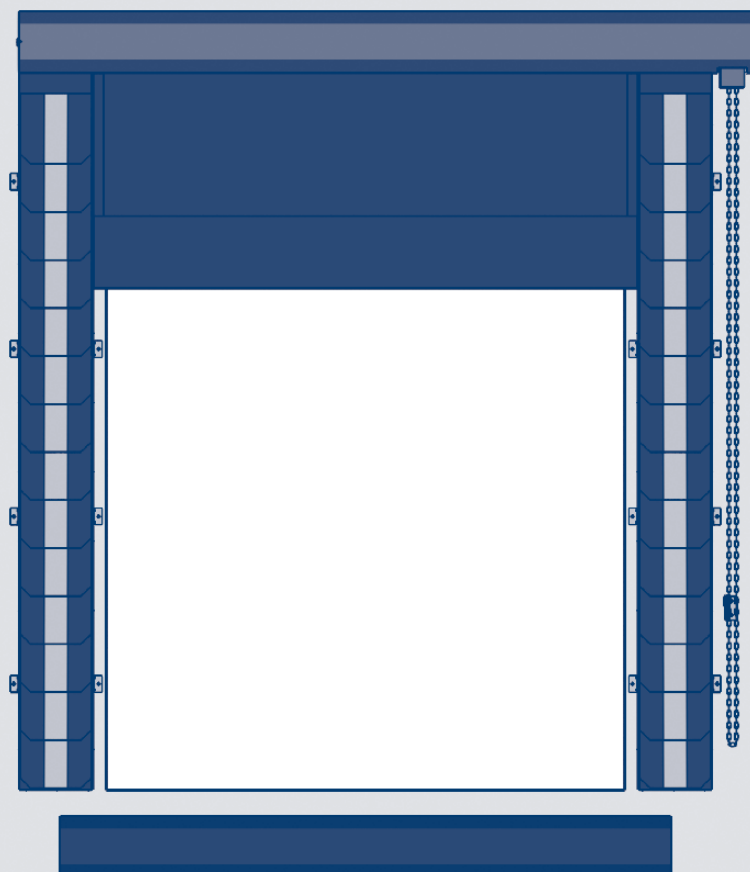


Рис. 18



## 4. ЭКСПЛУАТАЦИЯ

1. К работе с герметизатором допускаются лица, изучившие устройство и порядок работы герметизатора.
2. Перед началом работы необходимо провести осмотр общего состояния всего комплекта герметизатора. Запрещается эксплуатация при наличии каких-либо неисправностей.
3. Отцентрируйте автомобиль относительно белых полос.
4. Опустите верхнюю подушку так, чтобы она оказалась напротив верхней части кузова автомобиля.
5. Медленно подгоните автомобиль вплотную к проему так, чтобы кузов сжал подушки герметизатора приблизительно на 50 мм.
6. Убедитесь, что автомобиль полностью неподвижен и стоит на ручном тормозе (установлены противоткатные упоры).

### ▲ ВНИМАНИЕ!

- Во избежание преждевременного выхода герметизатора из строя не превышайте допустимого размера автомобиля для данного типа герметизатора.
- В зимнее время необходимо очищать герметизатор от скапливающегося снега и наледи.

Диапазон рабочих температур составляет -35...+50 °С.

***DOORHAN***<sup>®</sup>

Компания DoorHan благодарит вас за приобретение нашей продукции. Мы надеемся, что вы останетесь довольны качеством данного изделия.

По вопросам приобретения, дистрибьюции и технического обслуживания обращайтесь в офисы региональных представителей или центральный офис компании по адресу:

Россия, 143002, Московская обл., Одинцовский  
р-н, с. Акулово, ул. Новая, д. 120  
Тел.: 8 495 933-24-00  
E-mail: [info@doorhan.ru](mailto:info@doorhan.ru)  
[www.doorhan.ru](http://www.doorhan.ru)